



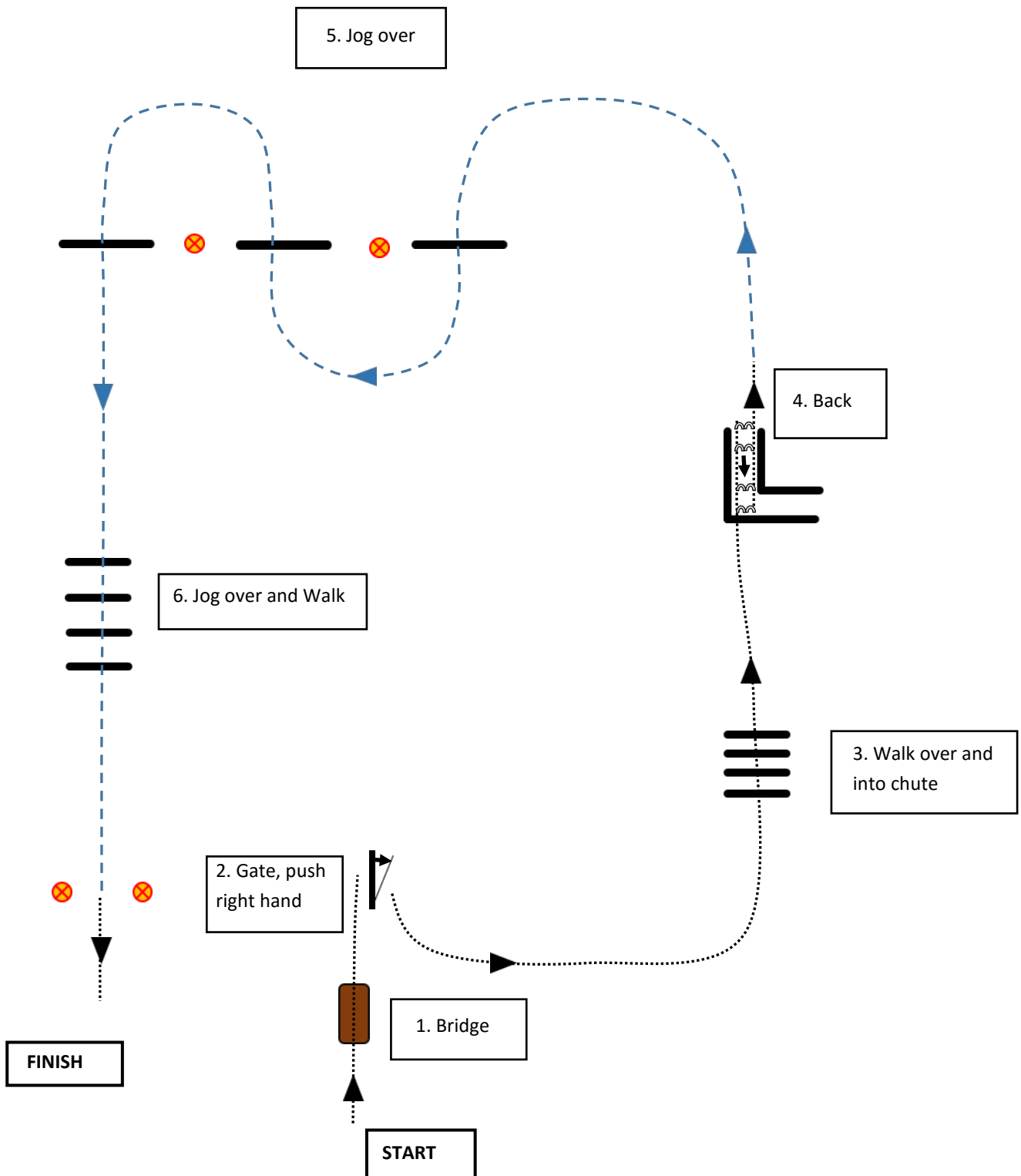
CHNA-A WIENER NEUSTADT/NÖ

27.-29.Mai 2016

INTERNATIONAL OFFENE ÖSTERR. ECAHO MEISTERSCHAFT DER VOLLBLUTARABER

INTERNATIONAL OFFENE ECAHO NÖ LANDESMEISTERSCHAFT DER VOLLBLUTARABER

Bewerb 02: Trail \*\* WALK & TROT





Bewerb 03: Trail NOVICE

